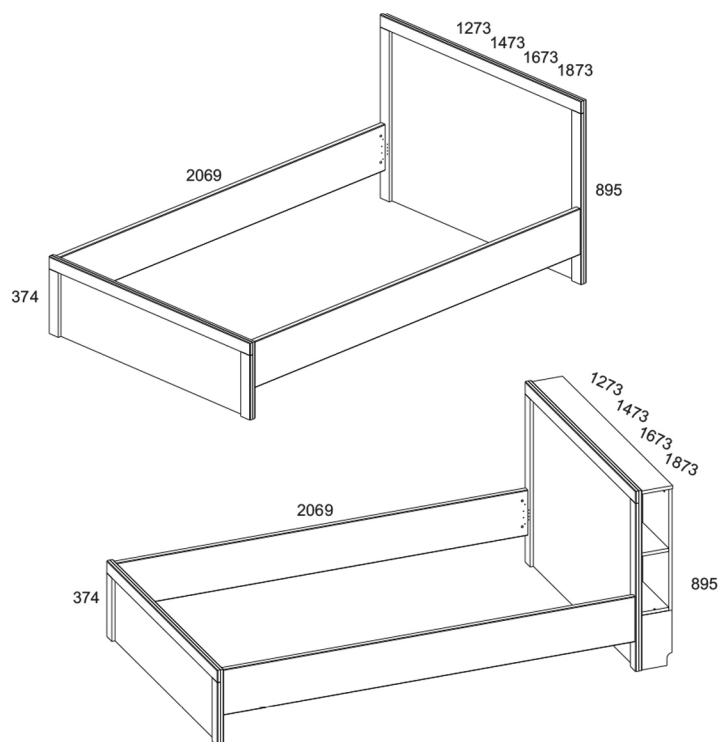
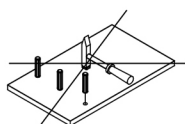


JESI



Navodila za uporabo.

Priporočljivo je, da ob nakupu razpakiranega izdelka v trgovini preverite njegovo kakovost in popolnost. Izdelek je treba sestaviti tako, kot je opisano v tem priročniku. Medtem ko je izdelek v uporabi, je treba občasno zategniti ohlapne vijačne povezave. Če je treba premikati predmete po stanovanju, morate pred premikanjem izdelek popolnoma sprostiti z bremena (ležišča). Da bi preprečili poškodbe obstoječih nosilcev, je treba izdelek pred premikanjem dvigniti. Pohištvo ne sme biti izpostavljeno stiku z vodo. Brisanje prahu iz izdelka je treba opraviti z rahlo vlažno mehko krpo. Da bi preprečili deformacijo delov in spremembo barve izdelkov, pohištva ne nameščajte na neposredno sončno svetlobo.




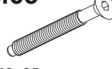

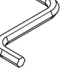



Medtem ko je izdelek v uporabi, je **PREPOVEDANO**:

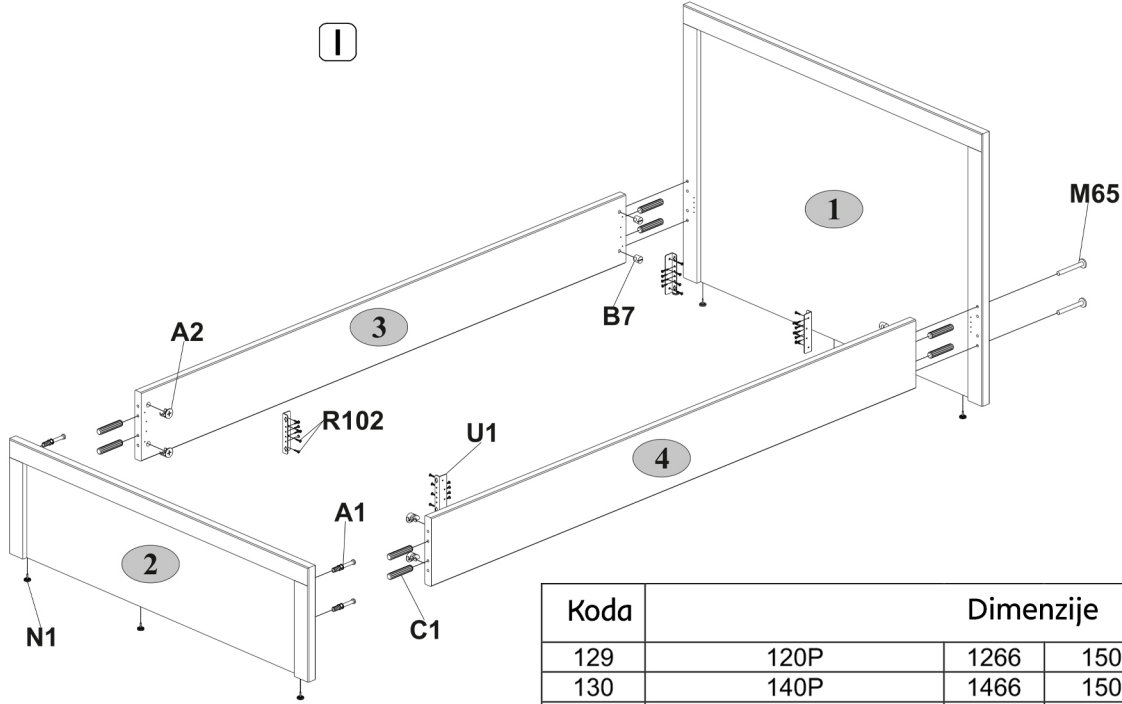
- nameščati pohištvo v bližini grelnih naprav, blizu surovih sten in v prostorih z relativno vlažnostjo nad 70 %;
- segrevati elementov pohištva na temperaturo, višjo od 40 C;
- med sestavljanjem in uporabo kompleta izdelkov stopati na vodoravne ščite in okna;
- uporabljati kemičnih čistil za čiščenje pohištva;

Garancija proizvajalca.








1. Garancijski rok za uporabo izdelka - 24 mesecev od datuma prodaje. V garancijskem roku proizvajalec zagotavlja popravilo ali zamenjavo izdelkov, če uporabnik ni kršil pravil uporabe.
2. Reklamacije mora potrošnik vložiti neposredno pri trgovski organizaciji, v kateri je bilo pohištvo kupljeno, pri čemer mora predložiti "Navodila za uporabo" in kopijo potrdila o prodaji.
3. Izdelek, bočna omara 3D2S, ki je del sklopa "JAZZ", izpolnjuje 2 zahteve standarda GOST 16371-2014, TR TS 025/2012.
4. Življenjska doba pohištva je 5 let.
5. Proizvajalec si pridržuje pravico do sprememb v zasnovi izdelka, ne da bi pri tem ogrozil njegove zahteve glede zasnove in uporabe.
6. Za sestavljanje izdelkov je priporočljivo pritegniti usposobljeno osebje. To je pomembno! Navodila shranite za primer ponovne montaže pohištva ali reklamacije. Pri uveljavljanju reklamacije uporabite zapis iz navodila.

Koda	Dimenzije					paket
1	120 (120P)	1273	891	32	1	2/2(2/4)
	140 (140P)	1473	891	32	1	2/2(2/4)
	160 (160P)	1673	891	32	1	2/2(2/4)
	180 (180P)	1873	891	32	1	2/2(2/4)
2	120 (120P)	1261	374	32	1	2/2(2/4)
	140 (140P)	1461	374	32	1	2/2(2/4)
	160 (160P)	1661	374	32	1	2/2(2/4)
	180 (180P)	1861	374	32	1	2/2(2/4)
3,4	120,140,160,180 (120P, 140P, 160P, 180P)	2005	225	22	2	1/2

A1 	A2 	C1 
4	4	8x35 8
M65 	B7 	I 
M6x65 4	∅10x13 4	1
N1 	U1 	R102 
6	4	3,5x16 32



Koda	Dimenzije					paket
129	120P	1266	150	16	1	2/2(2/4)
130	140P	1466	150	16	1	2/2(2/4)
131	160P	1666	150	16	1	2/2(2/4)
132	180P	1866	150	16	1	2/2(2/4)
133,134	120P, 140P, 160P, 180P	600	318	16	2	2/2(2/4)
135,136	120P, 140P, 160P, 180P	600	132	16	2	2/2(2/4)
137,138	120P, 140P, 160P, 180P	300	132	16	2	2/2(2/4)
139,140	120P, 140P, 160P, 180P	300	132	16	2	2/2(2/4)
141,142	120P, 140P, 160P, 180P	270	148	16	2	2/2(2/4)

A1 	A2 	C1 
19	19	8x35 26
S5 	S9 	R24 
13	12	14
S8 		
2		

